

A285L

# 用户手册

- 用户手册
- 数据手册

上海中基国威电子股份有限公司

SHANGHAI SINOMICON ELECTRONICS CO., LTD

2022 年 03 月 16 日

声明：本产品为上海中基国威电子股份有限公司研制并销售，公司保留对产品可靠性、功能和设计方面的改进作进一步说明的权利。本文档的更改，恕不另行通知。



## 目录

1	产品概要 .....	- 3 -
1.1	产品特点 .....	- 3 -
2	电气特性 .....	- 4 -
2.1	极限参数 .....	- 4 -
3	封装外形尺寸 .....	- 5 -

## 1 产品概要

- A285L 是一款电子烟专用芯片，集成涓流、恒流、恒压三段式充电管理，符合锂电池充电规范。充电输入可直接从 USB 口取电，充电电流默认 300mA。
- A285L 集成大于 3A 的放电 MOS 开关，无需外部 MOS，大大降低 BOM 成本。放电支持 9 秒超时保护，以及微秒级快速响应的过流和短路保护，提高可靠性。
- A285L 集成防倒灌电路，充电输入电压拔出、甚至短路后自动切断电池回流芯片的电流通路，此时仅从电池消耗不到 3 $\mu$ A 的功耗。
- 芯片还支持咪头直接输入，咪头检测经过抗干扰处理，避免误触发。芯片只需外接一个 LED 灯，即可指示丰富的充放电状态，以及点烟时渐亮和渐灭效果。

### 1.1 产品特点

- 集成大于 3A 放电 MOS 开关
- 支持的发热丝阻抗低至 1.2 欧姆
- 支持咪头直接输入
- 集成锂电池涓流、恒流和恒压充电管理
- 恒流充电 300mA
- 充满电压 4.2V 精度  $\pm 1\%$
- 充电输入不在时仅从电池消耗 3 $\mu$ A
- 集成快速响应的放电过流保护
- 集成放电输出短路保护
- 集成过热保护、过充保护
- 单个 LED 灯支持丰富的充放电状态指示
- 芯片分别采用 SOT23-5, SOT23-6 封装。

## 2 电气特性

条件:VCHG = 5.0V,VDD = 3.7V, TA = 25°C(除非特别注明).

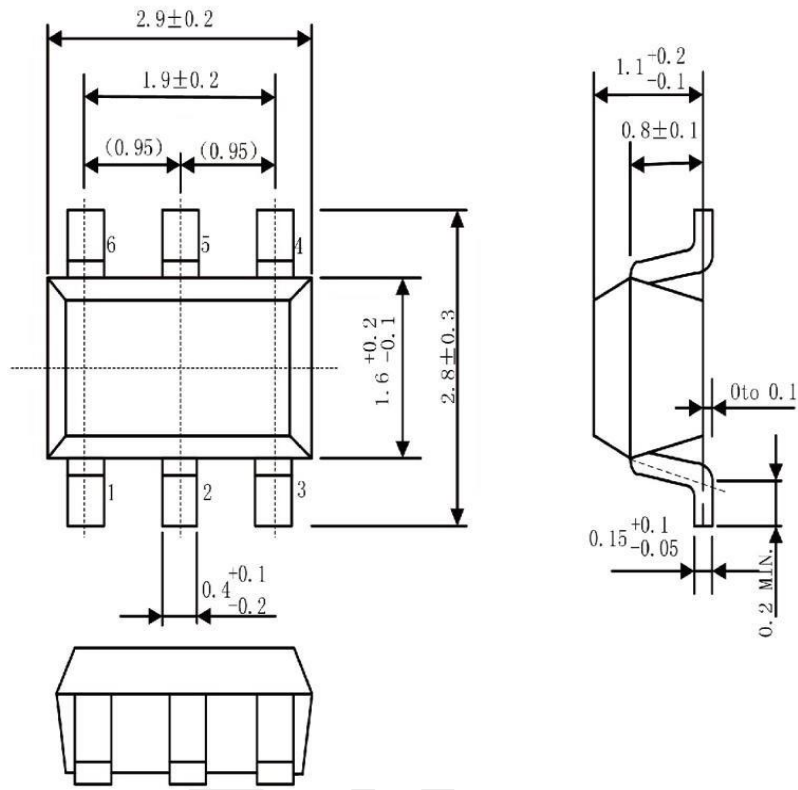
符号	参数	条件	最小	典型	最大	单位
Vopen	充电时 VDD 端空载电压		3.3	3.7	4.2	V
Vuvlo	低压检测阈值		3.3	3.4	3.5	V
Iq	静态电流	省电模式		1.8	3	uA
Icharge	充电电流	2.7<VDD<4.1		300		mA
		VDD<2.7	54	60	66	mA
Rdson	开关管导通阻抗			100		mOhm
Iled	LED 输出电流			5		mA
RL	短路保护阈值			0.33		Ohm
VAT	恒压输出	空载	3.5	3.6	3.7	V
	充电时作为电源输入端		4.5	5	6	V
Rload	输出过载		1.2			Ohm
Iloop	过流保护			5		A
Tsd	过热保护阈值		160	180	200	°C
Tch	充电时热保护阈值		120	140	160	°C
Dmin	最小导通占空比	VDD=4.2V	88			%
Top max	延时保护时间		8	9	10	s

### 2.1 极限参数

符号	参数	范围	单位
VDD	电源电压	-0.3 to 4.5	V
VAT	负载端电压, 充电时作为电源引脚	-0.3 to 6	V
Vsw	采样端电压	-0.3 to VDD+0.3	V
VLED	LED 端电压	-0.3 to VDD+0.3	V
PD	功率损耗	Internally limited	mW
TOPR	操作温度	-20 to +75	°C
TSTG	保存温度	-40 to +75	°C

### 3 封装外形尺寸

SOT23-6



图四

注意：

- 在电源走线时，应避免电源线、地线走线过长、过细。
- 以上信息如有更新，将不另作通知。请用户在使用前先确定手中的数据是否为最新版本
- 对于错误或不恰当操作所导致的后果，我们将不承担责任。