

U002A

数据手册

用户手册

数据手册

上海中基国威电子股份有限公司
SHANGHAI SINOMICON ELECTRONICS CO., LTD

2022 年 03 月 23 日

声明：本产品为上海中基国威电子股份有限公司研制并销售，公司保留对产品可靠性、功能和设计方面的改进作进一步说明的权利。本文档的更改，恕不另行通知。



目录

1 产品概述.....	3
1.1 产品特性.....	3
1.2 引脚说明.....	3
2 应用领域.....	4
3 系统框图.....	5
4 电气参数.....	6
5 I2C.....	7
6 应用电路.....	10
7 封装尺寸.....	11
8 注意事项.....	12

SINOMICON

1 产品概述

U002A 是一款超低功耗、高性能的光学接近传感器，包含发射芯片和接收芯片，接收芯片内部有接近检测光电二极管、高分辨率 ADC、可编程脉冲 LED 恒流驱动电路、DSP 数字处理单元等。外部 MCU 可以通过 I2C 接口读取接近感应 ADC 数据，另外，ST8201A 支持中断功能，无需轮询读取传感器数据，从而提高应用效率。

1.1 产品特性

- 工作电压宽：2.5 至 5.5V
- 工作电流低
- 待机功耗低
- 检测距离远
- 外围元器件少
- 抗干扰性能好
- 感应灵敏度高
- 工作温度范围为-30°C 至+70°C
- I2C 接口通信：I2C 时钟高达 400Kbit/s
- 内置发射器和探测器
- 内置可编程 LED 驱动电流配置
- 封装尺寸小：2.0x1.6x0.8mm

1.2 引脚说明

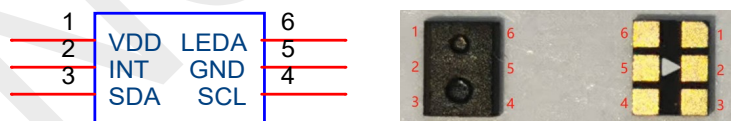


图1 引脚描述

Pin Number	Pin Name	Type	Description
1	VDD	POWER	芯片电源
2	INT	OUT	中断输出
3	SDA	I/O	I2C 数据
4	SCL	IN	I2C 时钟
5	GND	GND	芯片地
6	LEDA	IN	LED 供电电源

2 应用领域

- TWS 耳机
- 防近视产品
- 智能开关, 墙壁开关、工控开关
- 多媒体控制, 平板电脑、蓝牙音箱
- 智能家居, 扫地机、加湿器、消毒碗柜、电动窗帘
- 卫浴洁具, 垃圾桶、皂液器、风干机、小便器、感应水龙头
- 灯具照明, 台灯、橱柜灯、化妆镜、卫浴镜、感应小夜灯
- 儿童玩具, 智能穿戴, 医疗设备, 汽车电子等

3 系统框图

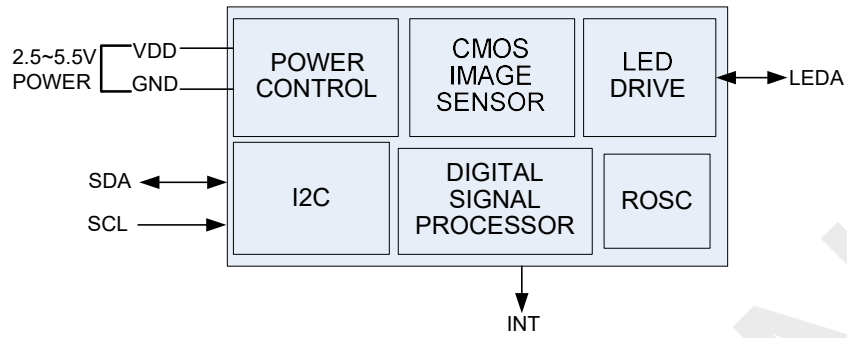


图2 功能框图

4 电气参数

PARAMETER	DESCRIPTION	CONDITION	MIN	TYP	MAX	UNIT
V _{DD}	Power Supply Range		2.5	3.3	5.5	V
I _{WC}	Normal Work Current			5		uA
I _{PD}	Power Down Current				1	uA
T _S	Storage Temperature range		-40	25	85	°C
ADC	ADC Resolution		--	11	--	bits
DATA_FS	Full Scale ADC Data		--	2047	--	
I _{IRDR}	IR LED Driver Current			10		mA
I ² C Clock	I ² C Clock Rate Range		1		400	KHz
IR LED	IR VCESEL Peak Wave length			940		nm
D	Detection distance		0	50	100	mm

5 I2C

U002A 支持标准 I2C 写入和读取协议，U002A 的设备地址为 0x48 (1001000)，接口和控制是通过一个 I2C 串行兼容接口实现的，该接口与一组寄存器连接，提供对芯片控制功能和输出数据的访问。

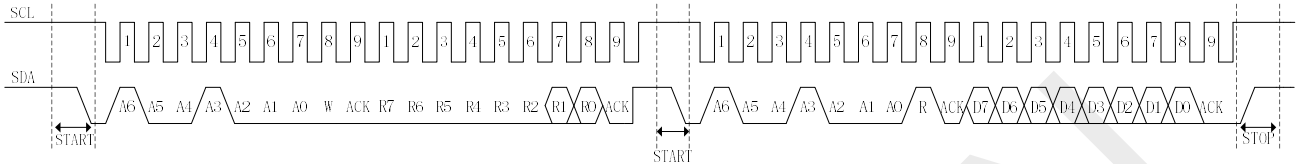


图3 I2C 读操作时序

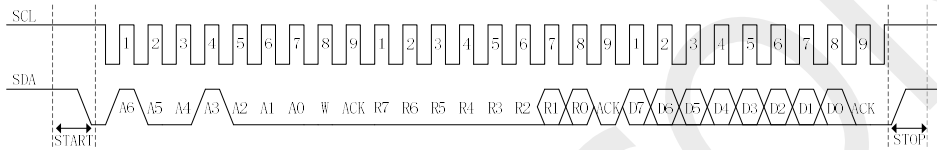


图4 I2C 写操作时序

U002A有三个寄存器存储ADC转换结果，可以使用外部MCU通过I2C接口读取ADC数据，MCU计算处理非曝光平均值与曝光平均值的差值，MCU根据差值判断接近感应状态。详细功能参考下表。

ADDR	Bit7	Bit6	Bit5	Bit4	Bit3	Bit2	Bit1	Bit0	Default
0X00	ls_en	Slp_en	1	Int_pol	Int_mode	Ls_busy	Ls_rlt		8' he4
Description	ls_en: 芯片工作使能，高有效；为 0 时，整个芯片处于掉电模式，内部所有模块关闭；(包括慢时钟) Slp_en: 睡眠使能，为 1 时芯片按正常时序进入睡眠和唤醒（睡眠期间关闭内部 LDO、FOSC、LED 等模块）； Int_pol: 中断信号极性控制，为 1 时，INT 输出极性取反； Int_mode: 中断模式； 00 : 检测到有遮挡 INT PAD 输出 1，无遮挡输出 0； 01 : 当每次重新检测到有遮挡时 INT PAD 输出取反； 10 : 每次轮询检测到有遮挡 INT PAD 输出 6 个慢时钟周期 1，其他时间输出 0； 11 : 每次轮询后 INT PAD 输出 6 个慢时钟周期的高电平； Ls_busy: 芯片处于运算状态；1 为运算状态，0 为运算完成。 Ls_rlt: 检测结果指示，为 1 检测到有遮挡，为 0 无遮挡； (Read Only)								W/R

ADDR	Bit7	Bit6	Bit5	Bit4	Bit3	Bit2	Bit1	Bit0	Default
0X01	image_avg [7:0]								8' h00
0X02	image_avg [10:8]				image_dark [10:8]				8' h00
0X03	image_dark [7:0]								8' h00
Description	image_avg: 曝光图像平均值 (Read only) image_dark: 非曝光图像值 (Read only) ;								R

ADDR	Bit7	Bit6	Bit5	Bit4	Bit3	Bit2	Bit1	Bit0	Default
0X04	frame_cyc [3:0]				pwm_cyc [3:0]				8' h79
Description	frame_cyc: 每帧轮询间隔时间;								W/R
	0	5ms	4	40ms	8	120ms	C	400ms	
	1	10ms	5	60ms	9	160ms	D	600ms	
	2	20ms	6	80ms	A	200ms	E	900ms	
	3	30ms	7	100ms	B	300ms	F	1200ms	
	pwm_cyc: 每次检测 LED 曝光时间;								
	0	2us	4	16us	8	40us	C	80us	
	1	4us	5	20us	9	48us	D	96us	
2	8us	6	24us	A	56us	E	112us		
3	12us	7	32us	B	64us	F	128us		

ADDR	Bit7	Bit6	Bit5	Bit4	Bit3	Bit2	Bit1	Bit0	Default
0X05	Dtc_num		Ls_acu		Chn_sel				8' h51
Description	Dtc_num: 遮挡和移开确认次数;								W/R
	0 : 1 次;								
	1 : 2 次; (default)								
	2 : 4 次;								
	3 : 8 次;								
	Ls_acu: 每帧扫描次数;								
	0 : 1 次;								
	1 : 2 次; (default)								
2 : 4 次;									
3 : 8 次;									
Chn_sel: 芯片内部光感灵敏度调节;									
0000 : 高灵敏度									
..... : 灵敏度降低									
1111 : 低灵敏度									

ADDR	Bit7	Bit6	Bit5	Bit4	Bit3	Bit2	Bit1	Bit0	Default
0X06	0	Image_Diff_Th[6:0]						8' h1a	
Description	Image_Diff_Th[6:0] : 设置遮挡时曝光与非曝光的遮挡差值阈值;								
	1) 当 (image_dark - image_avg) > Image_Diff_Th*4 时, 判定为有遮挡;								
	2) 当 (image_dark - image_avg) < Image_Diff_Th*3 时, 判定为无遮挡;								

ADDR	Bit7	Bit6	Bit5	Bit4	Bit3	Bit2	Bit1	Bit0	Default
0X07	Led_cur_en	led_sel	bor_enb	opd_en	pup_enb	Dummy0		8' hb1	
Description	Led_cur_en: LED 恒流模式, 高有效; (如果电流超过 20mA, 关闭恒流模式, 通过外部电阻进行调节电流)								
	led_sel : LED 电流选择: 00/5mA, 01/10mA, 10/15mA, 11/20mA;								
	bor_enb : BOR 打开使能, 低有效;								



	opd_en : INT PAD 开漏输出使能, 高有效; pup_enb : I2C PAD 上拉使能, 低有效; Dummy0: 备用寄存器 0;	
--	---	--

ADDR	Bit7	Bit6	Bit5	Bit4	Bit3	Bit2	Bit1	Bit0	Default
0X08									8' h00
Description	当非曝光值 image_dark [10:0] < 0x400 时, 加大该值; 当非曝光值 image_dark [10:0] > 0x7E0 时, 减小该值。								W/R

SINOMICON

6 应用电路

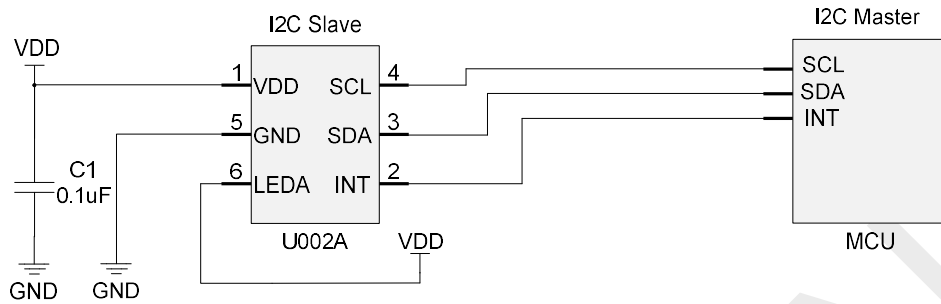


图5 应用电路

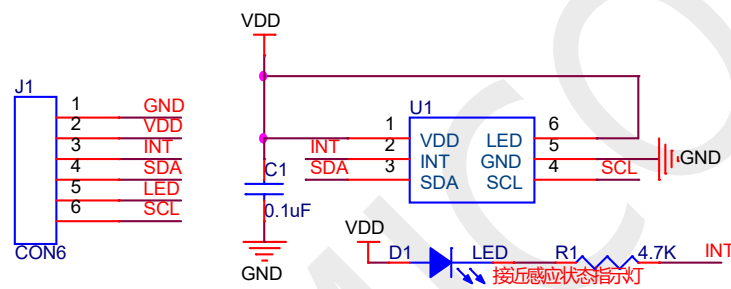


图6 功能测试电路原理图

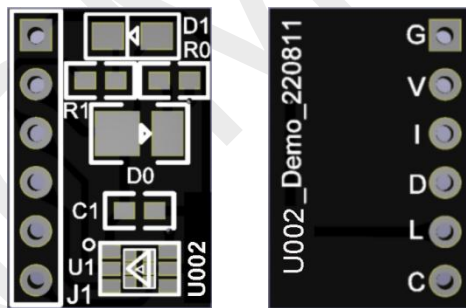


图7 功能测试电路PCB

功能测试电路功能说明：

当手或物体接近 U002A 传感器正上方感应区时，接近感应状态指示灯 D1 开关状态取反。

7 封装尺寸

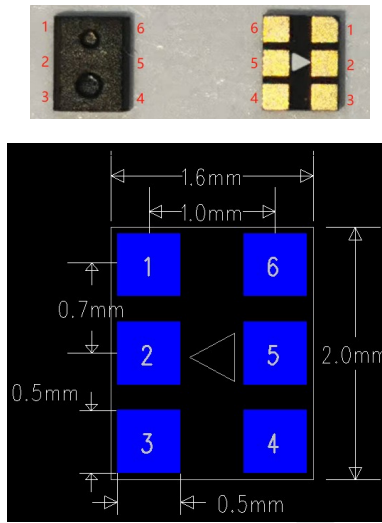


图8 U002A封装尺寸

8 注意事项

- 1) 建议应用产品外壳滤光片的红外光透过率不低于 90%。
- 2) 应用产品外壳内表面与传感器上表面之间的间隙距离应尽可能小于 0.2mm。
- 3) 建议应用产品外壳红外导光孔开口的最小直径为 2mm。

SINOMICON