

U001

数据手册

用户手册

数据手册

上海中基国威电子股份有限公司
SHANGHAI SINOMICON ELECTRONICS CO., LTD

2023 年 03 月 21 日

声明：本产品为上海中基国威电子股份有限公司研制并销售，公司保留对产品可靠性、功能和设计方面的改进作进一步说明的权利。本文档的更改，恕不另行通知。

目录

1 产品概述	3
2 产品特性	4
3 应用领域	5
4 引脚定义	6
5 电气参数	7
6 应用电路	8
7 封装规格	10
8 注意事项	11

1 产品概述

U001 是一款低功耗、高性能的接近感应手势识别传感器，采用模块化设计，经过内部高速图像采集与运算处理，实现非接触式手势识别。可识别多种手势操作，用户体验效果好，手势识别准确率高。可灵活便捷的应用于客户端产品，无需进行复杂运算、参数配置、校准调试等繁琐处理，降低了方案开发难度，缩短了产品开发周期。产品应用领域广泛，可替代传统接触式控制操作，如开关控制、模式切换、音量调节、亮度调节以及其它非接触式手势操作等。

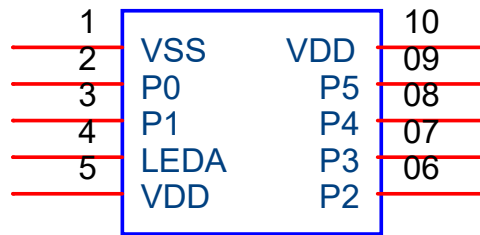
2 产品特性

- 工作电压宽、待机功耗低。
- 外围元件少、模块尺寸小。
- 响应速度快、抗干扰性强。
- 接近感应距离可达 20cm。
- 手势识别准确率可达 98%。
- 输出多样化：电平输出、脉冲数出、编码输出、UART 输出等。
- 支持左挥、右挥、前挥、后挥、上挥、下挥、悬停、单击、双击等多种接近感应操作。

3 应用领域

- 智能开关，墙壁开关、工控开关。
- 卫浴洁具，风干机、智能马桶、感应水龙头。
- 多媒体控制，平板电脑、蓝牙音箱、蓝牙耳机。
- 灯具照明，台灯、橱柜灯、感应小夜灯、化妆镜、卫浴镜。
- 智能家居，跑步机、油烟机、热水器、电风扇、净化器、消毒碗柜、电动窗帘。
- 儿童玩具，智能穿戴，虚拟现实，医疗设备，汽车电子等。

4 引脚定义



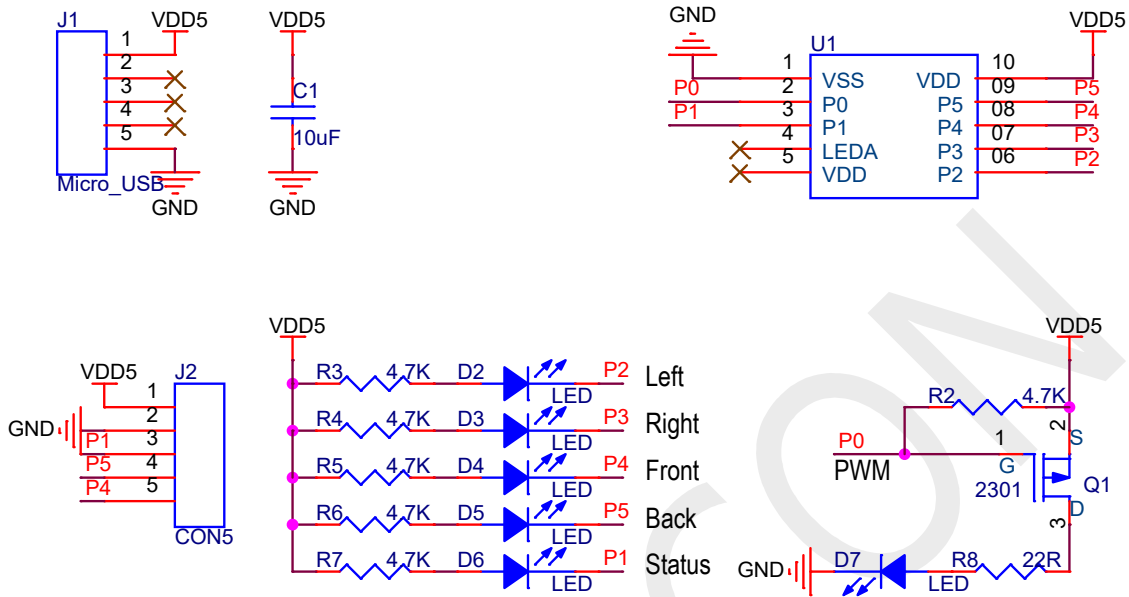
模块引脚

Pin#	名称	类型	描述
1	VSS	POWER	模块地
2	P0	I/O	
3	P1	I/O	
4	LEDA	IN	LED 正极输入, 悬空不接
5	VDD	POWER	模块电源输入, 模块 PIN5 与 PIN10 内部已连接
6	P2	I/O	
7	P3	I/O	
8	P4	I/O	
9	P5	I/O	
10	VDD	POWER	模块电源输入, 模块 PIN5 与 PIN10 内部已连接

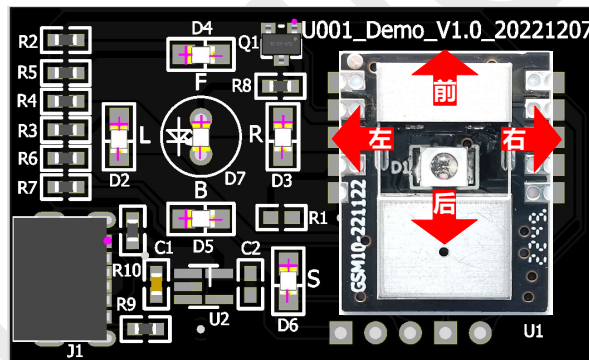
5 电气参数

项目	参数描述	最小	典型值	最大	单位
VDD	工作电压	2.5	3.3	5.5	V
IDD1	工作电流		30		mA
IDD2	睡眠电流		30		uA
T _w	工作温度	-10	25	70	°C
T _s	存储温度	-40	25	85	°C

6 应用电路



模块应用电路



模块应用演示 demo

(1) 模块 IO 口输出功能说明:

- 1) 模块上电后, 自动进入睡眠模式, 所有指示灯关闭。
- 2) 手掌在模块感应区上方悬停时间为 0.2s~1.0s 时, 模块 P0 引脚输出电平取反, D7 指示灯开关状态取反。当 D7 指示灯关闭时, 模块进入睡眠模式 (不能调光和方向识别); 当 D7 指示灯开启时, 模块进入正常工作模式 (可以调光和方向识别)。
- 3) 正常工作模式下, D7 指示灯开启, 向左挥手经过模块感应区, 模块 P2 引脚输出 50ms 低脉宽, D2 指示灯闪烁一次。
- 4) 正常工作模式下, D7 指示灯开启, 向右挥手经过模块感应区, 模块 P3 引脚输出 50ms 低脉宽, D3 指示灯闪烁一次。
- 5) 正常工作模式下, D7 指示灯开启, 向前挥手经过模块感应区, 模块 P4 引脚输出 50ms 低脉宽, D4 指示灯闪烁一次。

- 6) 正常工作模式下, D7 指示灯开启, 向后挥手经过模块感应区, 模块 P5 引脚输出 50ms 低脉宽, D5 指示灯闪烁一次。
- 7) 正常工作模式下, D7 指示灯开启, 手掌在感应区上方悬停时间超过 1.0s 后, 手掌向上移动, D7 指示灯亮度加强; 手掌下向移动, D7 指示灯亮度减弱。

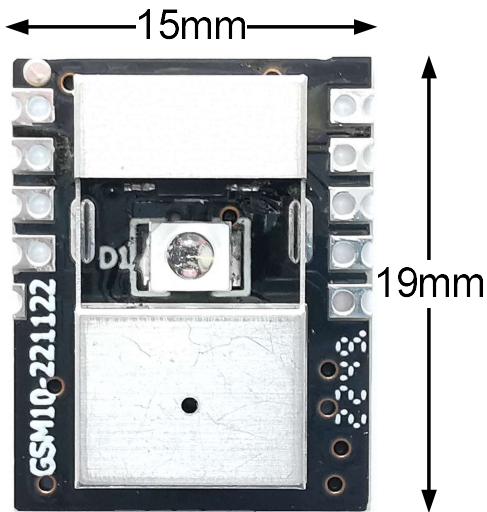
(1) 模块 UART 口输出功能说明:

- 1) 向左挥手经过模块感应区, 为左挥操作, P4 串口输出 0xA5 0x01 0x5A。
- 2) 向右挥手经过模块感应区, 为右挥操作, P4 串口输出 0xA5 0x02 0x5A。
- 3) 向前挥手经过模块感应区, 为前挥操作, P4 串口输出 0xA5 0x04 0x5A。
- 4) 向后挥手经过模块感应区, 为后挥操作, P4 串口输出 0xA5 0x08 0x5A。
- 5) 手掌在感应区上方悬停时间在 0.2s~1.0s 时, 为短按操作, P4 串口输出 0xA5 0x10 0x5A。
- 6) 手掌在感应区上方悬停时间在 1s~20s 时, 为长按操作, P4 串口 100ms 周期输出 0xA5 0x20 0x5A。
- 7) 手掌在感应区上方悬停超过 1s 后并上移, 为上移操作, P4 串口 100ms 周期输出 0xA5 0x40 0x5A。
- 8) 手掌在感应区上方悬停超过 1s 后并下移, 为下移操作, P4 串口 100ms 周期输出 0xA5 0x80 0x5A。
- 9) 串口协议: 波特率 115200, 数据位 8 位, 第 9 位为奇校验位, 停止位 1 位。

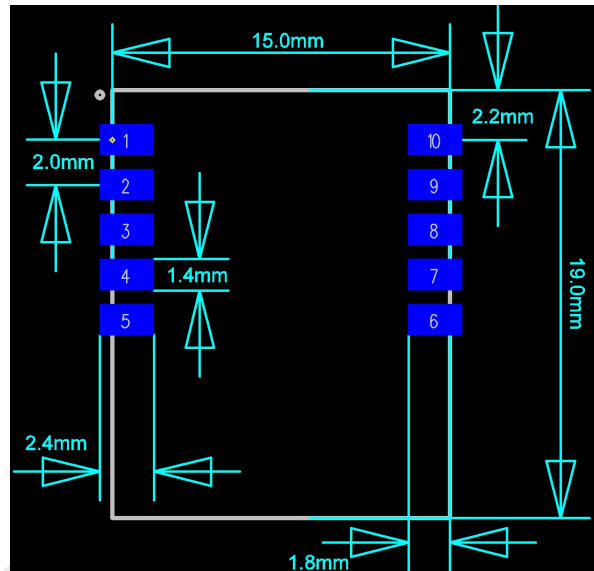
备注: 模块 P1 脚接高电平时, 选择 IO 口输出功能; 模块 P1 脚接低电平时, 选择 UART 口输出功能。

7 封装规格

U001 模块尺寸为 19mm*15mm*4.3mm，模块样品实物与推荐 PCB 封装参考如下所示：



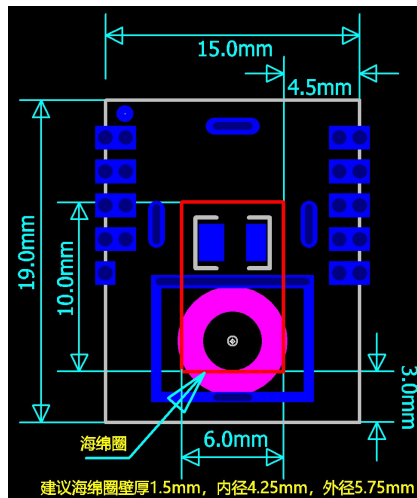
模块样品实物



模块 PCB 封装尺寸

8 注意事项

- (1) 建议手工焊接模块，如需采用回流焊，回流焊之前需严格烘烤除湿，回流焊最高温度 $250^{\circ}\text{C} \pm 5^{\circ}\text{C}$ ，且只能进行一次回流焊。
- (2) 建议应用产品的透光外壳与传感器模块尽量贴合，外壳与传感器模块之间的空隙尽量低于 1mm。如果传感器与外壳内表面间距较大，可以在传感器感光孔上方增加一个海绵圈，参考下图所示。
- (3) 建议传感器模块上覆盖的透光外壳厚度尽量低于 5mm。
- (4) 建议应用产品的外壳红外光透过率不低于 90%，透光区如下图中红色矩形区域大小： $6.0\text{mm} \times 10.0\text{mm}$ 。



模块红外透光区尺寸