

触摸型温度显示模块

专用芯片

AP0202

# 用户手册

用户手册

数据手册

上海中基国威电子股份有限公司  
SHANGHAI SINOMICON ELECTRONICS CO., LTD

2022 年 03 月 17 日

声明：本产品为上海中基国威电子股份有限公司研制并销售，公司保留对产品可靠性、功能和设计方面的改进作进一步说明的权利。本文档的更改，恕不另行通知。

## 目录

1	产品概述.....	3
2	主要参数和特点.....	4
3	电气参数.....	5
4	封装外形尺寸.....	6

## 1 产品概述

AP0202 是触摸型温度显示模块专用芯片 AP0202。手触摸模块表面可以显示当前温度，3 秒后自动熄灭。当温度高于 55 度时，触摸时水温指示灯同步亮起。

## 2 主要参数和特点

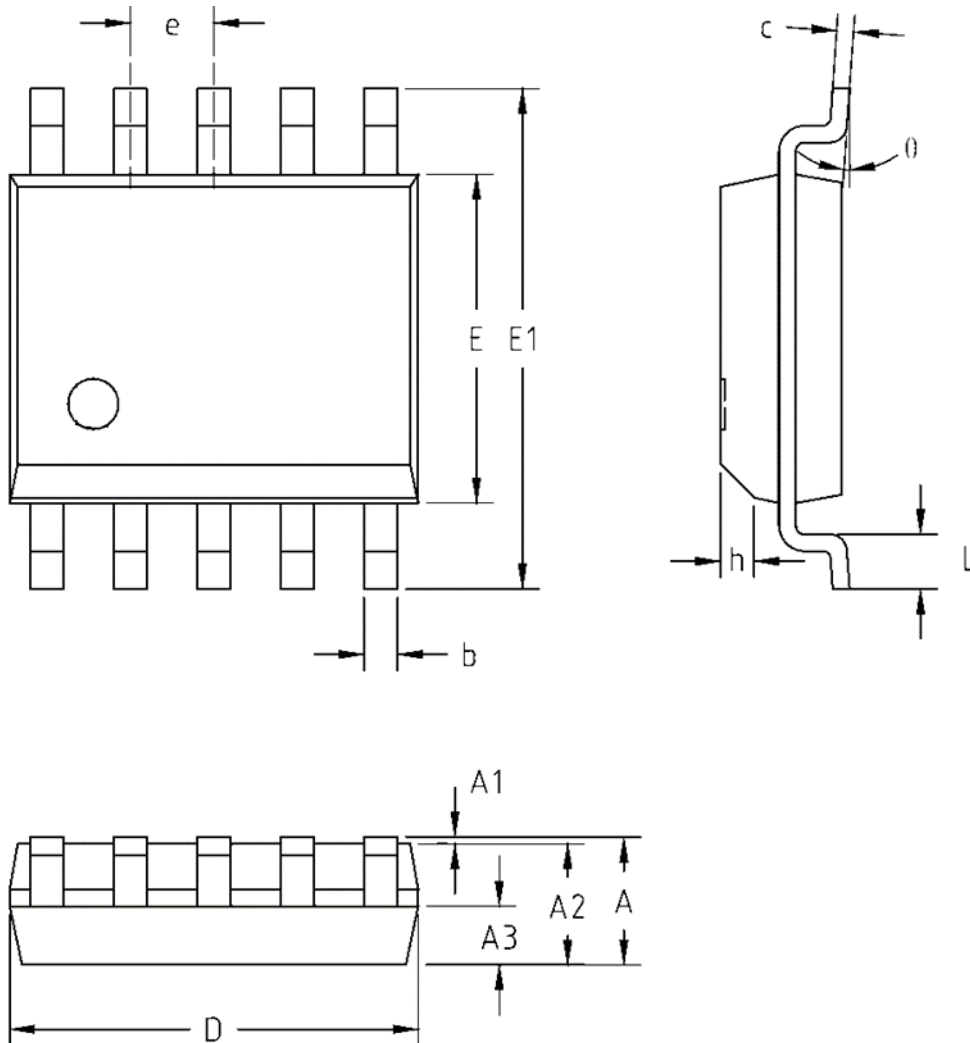
- 温度显示范围: 0-99°C
- 待机功耗<6uA
- SSOP10 封装
- 触摸灵敏度高, 可覆盖 3mm 厚亚克力
- 触摸稳定性好, 不易受到外接干扰
- 测温精度高, 温度误差 1°C

### 3 电气参数

项目	参数描述	最小	最大	单位
VDD	工作电压	-0.3	6.0	V
T <sub>w</sub>	工作温度	-40	85	°C
T <sub>s</sub>	存储温度	-65	150	°C
I <sub>s</sub>	待机电流		6	uA

## 4 封装外形尺寸

### SSOP10



尺寸 标注	最小	标准	最大	尺寸 标注	最小	标准	最大
A	1.500	1.600	1.700	E	3.840	3.940	4.040
A1	0.00	-	0.100	E1	5.900	6.000	6.100
A2	1.350	1.450	1.550	e	1.00(BSC)		
A3	0.650	0.700	0.750	h	0.250		
b	0.20	-	0.500	L	0.520	-	0.500
c	0.190	-	0.250	$\theta$	0°	-	0.720
D	4.800	4.900	5.000			-	8°