



负载充电共用接口型
电子烟专用芯片
AP0201

用户手册

- 用户手册
- 数据手册

上海中基国威电子股份有限公司
SHANGHAI SINOMICON ELECTRONICS CO., LTD

2022 年 03 月 17 日

声明：本产品为上海中基国威电子股份有限公司研制并销售，公司保留对产品可靠性、功能和设计方面的改进作进一步说明的权利。本文档的更改，恕不另行通知。



目录

1	产品概述.....	3
2	主要特征.....	4
3	引脚定义.....	5
4	电气参数.....	6
5	封装外形尺寸.....	7

SINOMICON

1 产品概述

AP0201 是一款电子烟专用芯片，可实现负载和充电共同一个接口。输出驱动 PMOS 管，用户可以自由选择各种规格的管子，灵活度高。

SINOMICON

2 主要特征

- 两颗 LED 灯用于指示状态。
- 预热和长按按键 2 种输出模式
- 电位器调节输出功率
- 具有童锁保护，短路保护，超时保护，低压保护等多种保护方式。
- SSOP10 封装。

3 引脚定义

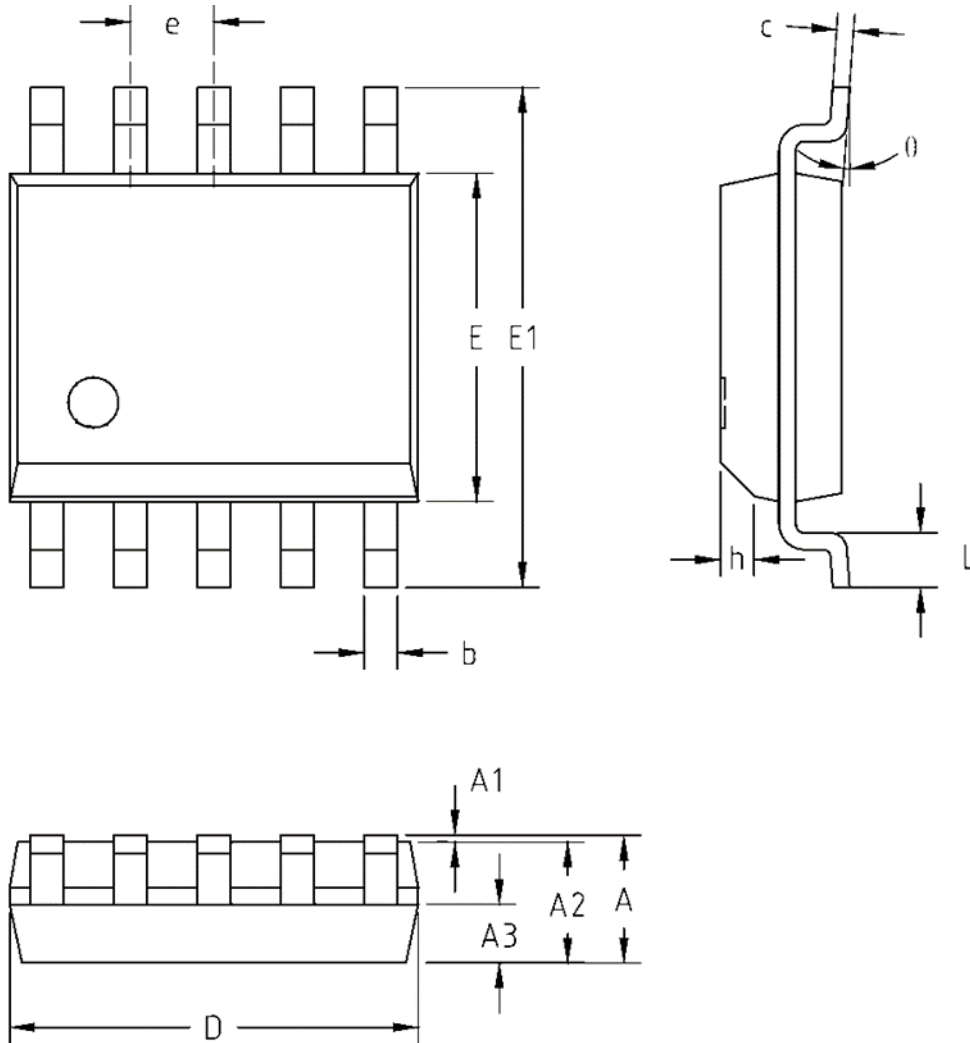
端口名称	描述
1	GND
2	接偏置电阻 1
3	负载驱动
4	红色指示灯
5	蓝色指示灯
6	按键
7	接偏置电阻 2
8	电位器
9	充电插入检测
10	VDD

4 电气参数

项目	参数描述	最小	最大	单位
VDD	工作电压	-0.3	6.0	V
IDD	待机电流	5	10	uA
T _w	工作温度	-40	85	°C
T _s	存储温度	-65	150	°C

5 封装外形尺寸

SSOP10



尺寸 标注	最小	标准	最大	尺寸 标注	最小	标准	最大
A	1.500	1.600	1.700	E	3.840	3.940	4.040
A1	0.00	-	0.100	E1	5.900	6.000	6.100
A2	1.350	1.450	1.550	e	1.00(BSC)		
A3	0.650	0.700	0.750	h	0.250		
b	0.20	-	0.500	L	0.520	-	0.500
c	0.190	-	0.250	θ	0°	-	0.720
D	4.800	4.900	5.000			-	8°